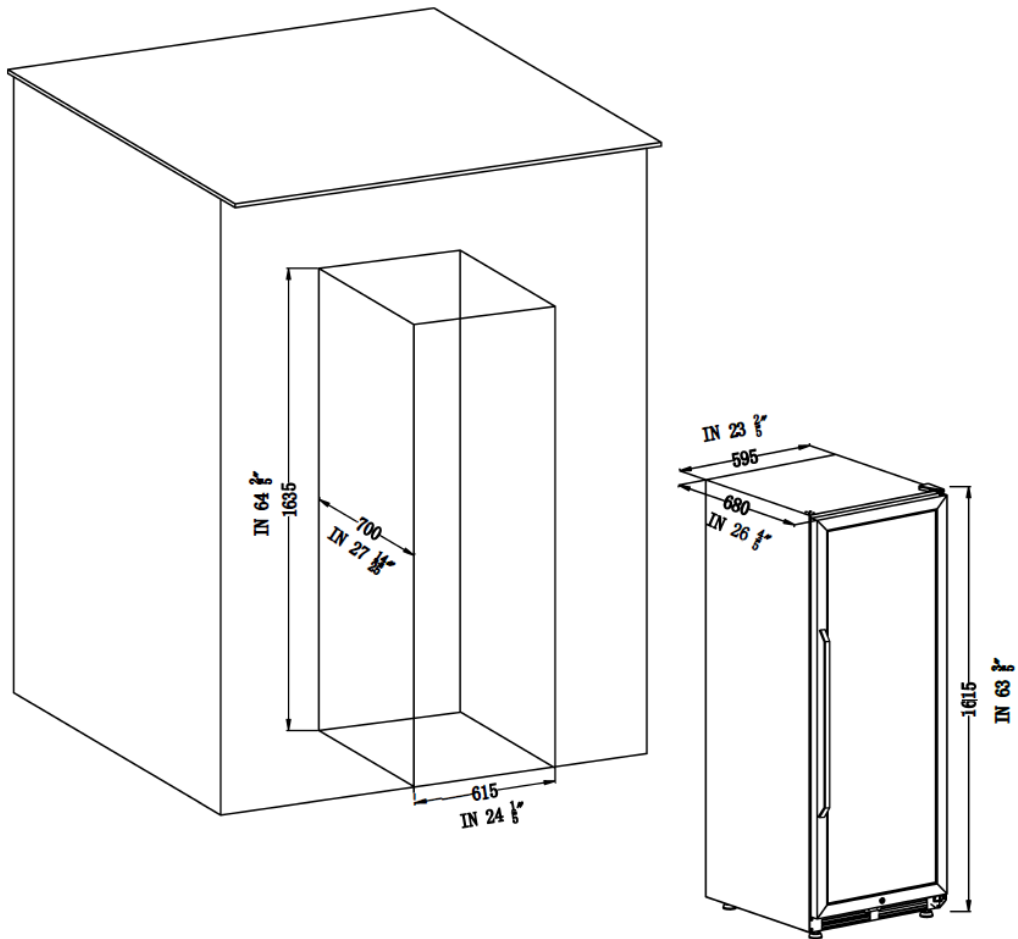


MZ135DZ

Cave à vin de vieillissement et
de mise à température double zone



Dimensions nettes

LxPxH (cm)

59,5 x 68 x 162,5

Attention lors de l'installation de l'appareil, la grille d'aération située en bas de cave ne doit pas être obstruée par une plinthe ou autre élément. Cette grille garantit la bonne ventilation de la cave.